



**Vane motors
Service information
vane-type motor / Flügelzellen - Motor
moteur à palettes / motore a palette
motor de paletas
M5B, M5BS, M5BF**



Publ. S2 - ML1508 - D 01 / 2005 / FB

Replaces : S2 - ML1508 - C

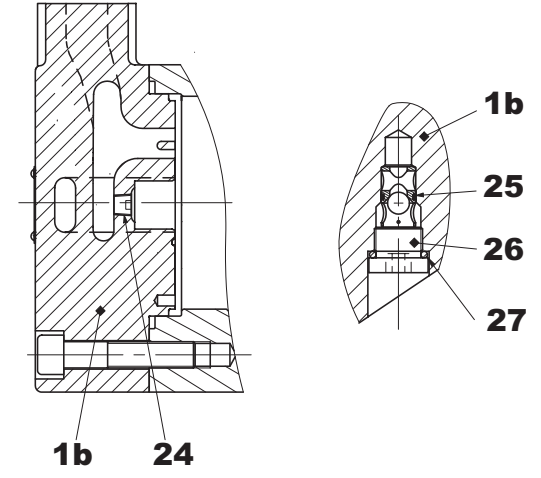
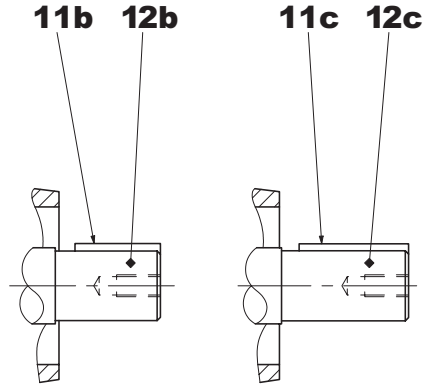
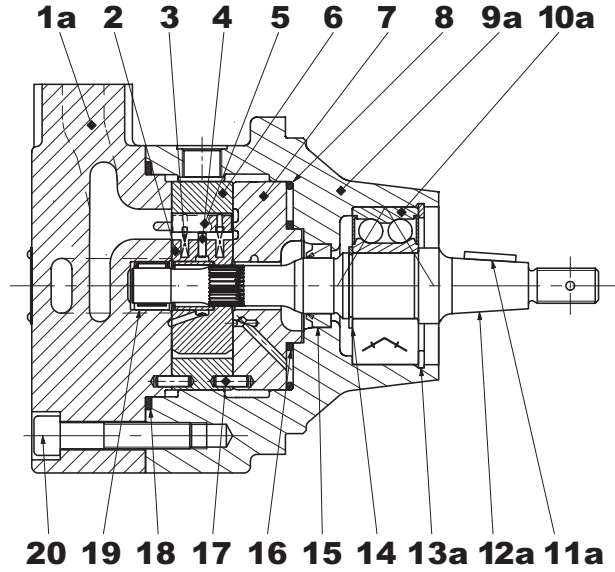
L25 - 21508 - 4

DENISON | **Hydraulics**

Recommended repair kits and assy's are bold printed
 Empfohlene Austausch - Baugruppen sind fett gedruckt
 Les pochettes de rechange recommandées sont imprimées en caractères gras
 I kit di ricambio consigliati sono indicati in grassetto
 Los juegos de reparacion recomendados y los conjuntos, estan en negrita

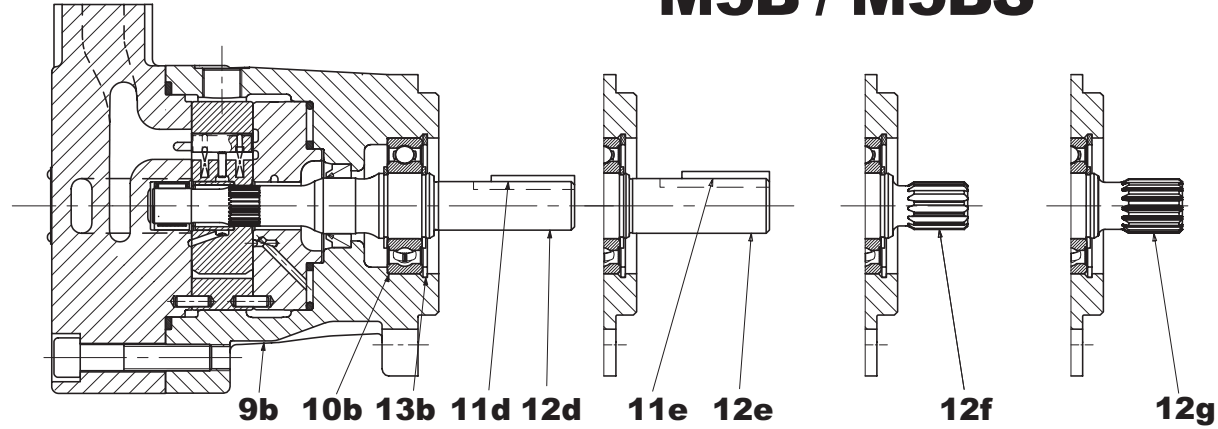
	Item - Pos. - Réf. - Pos.	
	20	23
Mounting torque		
Anziehdrehmoment	100 N.m	11,5 to 12,6 N.m
Couple de serrage	75 ft.lbs	8.5 to 9.3 ft.lbs
Par de apriete		
Coppia di serraggio		

M5B - M5BS - M5BF



M5BF

M5B / M5BS



Item Pos. Ref. Pos. Pos.	Descriptio Descrizione	Benennung Descripcion	Description		Part N° Teil Nr. Code N° Cod. N° Referencia M5B - M5BS	Part N° Teil Nr. Code N° Cod. N° Referencia M5BF	Qty Stück Qté Q.tà Cant.
1a	End cap (UNC) <i>Coperchio (UNC)</i>	Deckel (UNC) <i>Tapa (UNC)</i>	Chapeau arrière (UNC)	J	034.67108	034.67108	1
	End cap (metric) <i>Coperchio (metrico)</i>	Deckel (metrisch) <i>Tapa (métrico)</i>	Chapeau arrière (métrique)	K	034.67091	034.67091	1
1b	End cap cross-port valve (UNC) <i>Coperchio (UNC) con valvola di ricircolo</i>	Deckel (UNC) Nachsaugventil <i>Tapa (UNC)</i>	Chapeau arrière (UNC) valve de recirculation	LM		034.67206	1
	End cap cross-port valve (metric) <i>Coperchio (metrico) con valvola di ricircolo</i>	Deckel (metrisch) Nachsaugventil <i>Tapa (métrico)</i>	Chapeau arrière (métrique) valve de recirculation	NP		034.67205	1
	End cap cross-port valve, internal drain (metric) <i>Coperchio, drenaggio interno (metrico) con valvola di ricircolo</i>	Deckel (metrisch) Nachsaugventil, internes Leckölabführung <i>Tapa, drenaje interno (métrico)</i>	Chapeau arrière, drain interne(métrique) valve de recirculation	QR		034.67224	1
2	Rotor insert ass'y <i>Insieme rotore</i>	Rotor <i>Conjunto rotor</i>	Rotor ass.	A	S24.63495	S24.63495	1
3	Spring vane <i>Molla</i>	Feder für Flügel <i>Muelle paleta</i>	Ressort de palette	A	034.67085	034.67085	24
4	Pin-vane holdout <i>Pistoncino di sostentamento</i>	Stössel <i>Espiga empuje paleta</i>	Poussoir de palette	A	034.66991	034.66991	12
5	Vane <i>Paletta</i>	Flügel <i>Paleta</i>	Palette	A	034.67092	034.67092	12
6	Cam ring 012 <i>Anello camma 012</i>	Hubring 012 <i>Aro volumetrico 012</i>	Came 012	A	034.67093	034.67093	1
	Cam ring 018 <i>Anello camma 018</i>	Hubring 018 <i>Aro volumetrico 018</i>	Came 018	A	034.67094	034.67094	1
	Cam ring 023 <i>Anello camma 023</i>	Hubring 023 <i>Aro volumetrico 023</i>	Came 023	A	034.67490	034.67490	1
	Cam ring 028 <i>Anello camma 028</i>	Hubring 028 <i>Aro volumetrico 028</i>	Came 028	A	034.67095	034.67095	1
	Cam ring 036 <i>Anello camma 036</i>	Hubring 036 <i>Aro volumetrico 036</i>	Came 036	A	034.67096	034.67096	1
	Cam ring 045 <i>Anello camma 045</i>	Hubring 045 <i>Aro volumetrico 045</i>	Came 045	A	034.67097	034.67097	1
7	Port plate pressure <i>Piatto distributore anter.</i>	Steuerplatte <i>Plato de presion</i>	Plaque pression	H	034.67098	034.67098	1
8	O. ring <i>Guarnizione</i>	Runddichtring <i>Guarnizione torica</i>	Joint torique	G	691.00238	691.00238	1
9a	Housing M5BF (SAE drain) <i>Corpo M5BF (drenaggio SAE)</i>	Gehäuse M5BF (SAE Leckölschluß) <i>Cuerpo M5BF (drenaje SAE)</i>	Carter M5BF (drain SAE)			034.67109	1
	Housing M5BF (metric drain) <i>Corpo M5BF (drenaggio metrico)</i>	Gehäuse M5BF (Leckölschluß metrisch) <i>Cuerpo M5BF (drenaje metrico)</i>	Carter M5BF (drain métrique)			034.67100	1
	Housing M5BF1 (no drain port) <i>Corpo M5BF1 (senza drenaggio)</i>	Gehäuse M5BF1 (kein Leckölschluß) <i>Cuerpo M5BF1 (sin boca de drenaje)</i>	Carter M5BF1 (pas d'orifice de drain)			034.67223	1
9b	Housing M5BS (SAE drain) <i>Corpo M5BS (drenaggio SAE)</i>	Gehäuse M5BS (SAE Leckölschluß) <i>Cuerpo M5BS (drenaje SAE)</i>	Carter M5BS (drain SAE)		034.67130		1

Item Pos. Ref. Pos.	Descriptio Descrizione	Benennung Descripcion	Description		Part N° Teil Nr. Code N° Cod. N° Referencia M5B - M5BS	Part N° Teil Nr. Code N° Cod. N° Referencia M5BF	Qty Stück Qté Q.tà Cant.
9b	Housing M5BS (metric drain) <i>Corpo M5BS (drenaggio metrico)</i>	Gehäuse M5BS (Leckölschluß metrisch) <i>Cuerpo M5BS (drenaje metrico)</i>	Carter M5BS (drain métrique)		034.67088		1
	Housing M5B (metric drain) <i>Corpo M5B (drenaggio metrico)</i>	Gehäuse M5B (Leckölschluß metrisch) <i>Cuerpo M5B (drenaje metrico)</i>	Carter M5B (drain métrique)		034.67089		1
10	Ball bearing <i>Cuscinetto a sfere</i>	Kugellager <i>Cojinete de bolas</i>	Roulement à billes	BC DEF	230.90026.3	230.90022.3	1
11a	Key M5BF (code 1) <i>Chiavetta M5BF (codice 1)</i>	Paßfeder M5BF (Typ 1) <i>Chaveta M5BF (codigo 1)</i>	Clavette M5BF (code 1)	B		034.48691	1
11b	Key M5BF (code 2) <i>Chiavetta M5BF (codice 2)</i>	Paßfeder M5BF (Typ 2) <i>Chaveta M5BF (codigo 2)</i>	Clavette M5BF (code 2)	C		034.49676	1
11c	Key M5BF (code W) <i>Chiavetta M5BF (codice W)</i>	Paßfeder M5BF (Typ W) <i>Chaveta M5BF (codigo W)</i>	Clavette M5BF (code W)	F		034.30168	1
11d	Key M5B (code 1) <i>Chiavetta M5B (codice 1)</i>	Paßfeder M5B (Typ 1) <i>Chaveta M5B (codigo 1)</i>	Clavette M5B (code 1)	B	034.48690		1
11e	Key M5B (code 2) <i>Chiavetta M5B (codice 2)</i>	Paßfeder M5B (Typ 2) <i>Chaveta M5B (codigo 2)</i>	Clavette M5B (code 2)	C	211.00005.3		1
12a	Shaft M5BF (keyed) (code 1) <i>Albero a chiavetta M5BF (codice 1)</i>	Paßfederwelle M5BF (Typ 1) <i>Eje chaveteado M5BF (codigo 1)</i>	Arbre à clavette M5BF (code 1)	F		034.67099	1
12b	Shaft M5BF (keyed) (code 2) <i>Albero a chiavetta M5BF (codice 2)</i>	Paßfederwelle M5BF (Typ 2) <i>Eje chaveteado M5BF (codigo 2)</i>	Arbre à clavette M5BF (code 2)	C		034.67199	1
12c	Shaft M5BF (keyed) (code W) <i>Albero a chiavetta M5BF (codice W)</i>	Paßfederwelle M5BF (Typ W) <i>Eje chaveteado M5BF (codigo W)</i>	Arbre à clavette M5BF (code W)	F		034.67200	1
12d	Shaft M5B (keyed) (code 1) <i>Albero a chiavetta M5B (codice 1)</i>	Paßfederwelle M5B (Typ 1) <i>Eje chaveteado M5B (codigo 1)</i>	Arbre à clavette M5B (code 1)	B	034.67107		1
12e	Shaft M5B (keyed) (code 2) <i>Albero a chiavetta M5B (codice 2)</i>	Paßfederwelle M5B (Typ 2) <i>Eje chaveteado M5B (codigo 2)</i>	Arbre à clavette M5B (code 2)	C	034.67144		1
12f	Shaft M5B (splined) (code 3) <i>Albero scanalato M5B (codice 3)</i>	Vielkeilwelle M5B (Typ 3) <i>Eje estriado M5B (codigo 3)</i>	Arbre à cannelures M5B (code 3)	D	034.67106		1
12g	Shaft M5B (splined) (code 4) <i>Albero scanalato M5B (codice 4)</i>	Vielkeilwelle M5B (Typ 4) <i>Eje estriado M5B (codigo 4)</i>	Arbre à cannelures M5B (code 4)	E	034.67820	034.67820	1
13	Retaining ring <i>Anello elastico</i>	Sicherungsring <i>Aro retencion</i>	Circlips		356.30244	356.32283	1
14	Retaining ring <i>Anello elastico</i>	Sicherungsring <i>Aro retencion</i>	Circlips	BC DEF	356.00008.3 * = 2	356.00008.3 * = 1	*
15	Shaft seal (S1 - S5 - 7 bar) <i>Paraolio (S1 - S5 - 7 bar)</i>	Simmerring (S1 - S5 - 7 bar) <i>Retén eje (S1 - S5 - 7 bar)</i>	Joint d'arbre (S1 - S5 - 7 bar)	G	637.00004	637.00004	1
16	Sq. section seal <i>Guarnizione</i>	Dichtring <i>Junta seccion cuadrada</i>	Joint section carrée	G	691.10226	691.10226	1
17	Dowel pin <i>Spina</i>	Fixierstift <i>Pasador</i>	Goupille		324.21210	324.21210	2
18	Sq. section seal <i>Guarnizione</i>	Dichtring <i>Junta seccion cuadrada</i>	Joint section carrée	G	605.10002.3	605.10002.3	1
19	Needle bearing <i>Cuscinetto a rullini</i>	Nadellager <i>Cojinete de agujas</i>	Roulement à aiguilles	J...R	230.90023.3	230.90023.3	1

Item Pos. Ref. Pos. Pos.	Descriptio Descrizione	Benennung Descripcion	Description		Part N° Teil Nr. Code N° Cod. N° Referencia M5B - M5BS	Part N° Teil Nr. Code N° Cod. N° Referencia M5BF	Qty Stück Qté Q.tà Cant.
20	Screw Vite	Schraube Tornillo	Vis		361.12284.3	361.12284.3	4
21	Ball Sfera	Kugel Bola	Bille d'acier	H	201.06001	201.06001	1
22	Adaptor valve Adattatore	Wechselventil Valvula adaptadora	Adapteur valve	H	034.53346	034.53346	1
23	Screw Vite	Schraube Tornillo	Vis	H	312.35056	312.35056	1
24	Plug (M5BF1, R or L rotation, internal drain) Tappo (M5BF1, rot. orario - antiorario, drenaggio interno)	Stopfen (M5BF1, Drehrichtung links oder rechts, interne) Leckölabführung) Tapon (M5BF1, giro derecha - izquierda, drenaje interno)	Bouchon (M5BF1, rotation droite ou gauche, drain interne)	QR		431.90104	1
25	Check valve S1 (M5BF, R or L rotation) Valvola di ritegno S1 (M5BF, rotazione orario antiorario)	Rückschlagventil S1 (M5BF, Drehrichtung links oder rechts) Valvula de retención S1 (M5BF, giro derecha izquierda)	Clapet S1 (M5BF, rotation droite ou gauche)	L...R		S24.68701	1
26	Plug (M5BF, R or L rotation) Tappo (M5BF, rot. orario - antiorario)	Stopfen (M5BF, Drehrichtung links oder rechts) Tapon (M5BF, giro derecha - izquierda)	Bouchon (M5BF, rotation droite ou gauche)	L...Q		034.67276	1
27	O.ring Guarnizione	Runddichtring Guarnizione torica	Joint torique	L...Q		675.00116	1
	REPAIR KIT KIT DI RICAMBIO	AUSTAUSCH-BAUGRUPPEN CONJUNTO REPARACION	POCHETTES RECHANGES				
A	Kit 012 Cartuccia 012	Pumpeneinsatz 012 Cartucho 012	Cartouche 012		S24.63500	S24.63500	1
A	Kit 018 Cartuccia 018	Pumpeneinsatz 018 Cartucho 018	Cartouche 018		S24.63501	S24.63501	1
A	Kit 023 Cartuccia 023	Pumpeneinsatz 023 Cartucho 023	Cartouche 023		S24.76436	S24.76436	1
A	Kit 028 Cartuccia 028	Pumpeneinsatz 028 Cartucho 028	Cartouche 028		S24.63502	S24.63502	1
A	Kit 036 Cartuccia 036	Pumpeneinsatz 036 Cartucho 036	Cartouche 036		S24.63503	S24.63503	1
A	Kit 045 Cartuccia 045	Pumpeneinsatz 045 Cartucho 045	Cartouche 045		S24.63504	S24.63504	1
B	Shaft and bearing ass'y (code 1) Ins. albero (codice 1)	Baugruppe (Welle u. Lager) (Typ 1) Conjunto eje cojinete (codigo 1)	Arbre et roulement ass. (code 1)		S24.68881	S24.63496	1
C	Shaft and bearing ass'y (code 2) Ins. albero (codice 2)	Baugruppe (Welle u. Lager) (Typ 2) Conjunto eje cojinete (codigo 2)	Arbre et roulement ass. (code 2)		S24.68882	S24.68649	1
D	Shaft and bearing ass'y (code 3) Ins. albero (codice 3)	Baugruppe (Welle u. Lager) (Typ 3) Conjunto eje cojinete (codigo 3)	Arbre et roulement ass. (code 3)		S24.68883		1
E	Shaft and bearing ass'y (code 4) Ins. albero (codice 4)	Baugruppe (Welle u. Lager) (Typ 4) Conjunto eje cojinete (codigo 4)	Arbre et roulement ass. (code 4)		S24.93453		1
F	Shaft and bearing ass'y (code W) Ins. albero (codice W)	Baugruppe (Welle u. Lager) (Typ W) Conjunto eje cojinete (codigo W)	Arbre et roulement ass. (code W)			S24.68650	1

Item Pos. Ref. Pos. Pos.	Descriptio Descrizione	Benennung Descripcion	Description	Part N° Teil Nr. Code N° Cod. N° Referencia M5B - M5BS	Part N° Teil Nr. Code N° Cod. N° Referencia M5BF	Qty Stück Qté Q.tà Cant.
G	Seal kit (S1 - 7 bar) <i>Serie guarnizioni (S1 - 7 bar)</i>	Dichtringsatz (S1 - 7 bar) <i>Juego de juntas (S1 - 7 bar)</i>	Pochette de joints (S1 - 7 bar)	S24.63498	S24.63498	1
	Seal kit (S5 - 7 bar) <i>Serie guarnizioni (S5 - 7 bar)</i>	Dichtringsatz (S5 - 7 bar) <i>Juego de juntas (S5 - 7 bar)</i>	Pochette de joints (S5 - 7 bar)	S24.63498.5	S24.63498.5	1
H	Port plate-pressure ass'y <i>Ins. piatto distributore anter.</i>	Steuerplatte <i>Conjunto plato dist.</i>	Plaque pression ass.	S24.63497	S24.63497	1
J	End cap ass'y (UNC) <i>Ins. coperchio (UNC)</i>	Gehäusebaugruppe (UNC) <i>Conjunto tapa (UNC)</i>	Chapeau arrière ass. (UNC)	S24.63590	S24.63590	1
K	End cap ass'y (metric) <i>Ins. coperchio (metrico)</i>	Gehäusebaugruppe (metrisch) <i>Conjunto tapa (métrico)</i>	Chapeau arrière ass. (métrique)	S24.63499	S24.63499	1
L	End cap ass'y M5BF (UNC, cross-port) (R rotation) <i>Ins. coperchio M5BF (UNC, con valvola di ricircolo) (rotazione orario)</i>	Gehäusebaugruppe M5BF (UNC, mit Nachsaugventil) (Drehrichtung rechts) <i>Conjunto tapa M5BF (UNC, boca recirculación) (giro derecha)</i>	Chapeau arr. ass. M5BF (UNC, valve de recirculation) (rotation droite)		S24.68676	1
M	End cap ass'y M5BF (UNC, cross-port) (L rotation) <i>Ins. coperchio M5BF (UNC, con valvola di ricircolo) (rotazione antiorario)</i>	Gehäusebaugruppe M5BF (UNC, mit Nachsaugventil) (Drehrichtung links) <i>Conjunto tapa M5BF (UNC, boca recirculación) (giro izquierda)</i>	Chapeau arr. ass. M5BF (UNC, valve de recirculation) (rotation gauche)		S24.68674	1
N	End cap ass'y M5BF (metric, cross-port) (R rotation) <i>Ins. coperchio M5BF (metrico, con valvola di ricircolo) (rotazione orario)</i>	Gehäusebaugruppe M5BF (metrisch, mit Nachsaugventil) (Drehrichtung rechts) <i>Conjunto tapa M5BF (métrico, boca recirculación) (giro derecha)</i>	Chapeau arr. ass. M5BF (métrique, valve de recirculation) (rotation droite)		S24.68675	1
P	End cap ass'y M5BF (metric, cross-port) (L rotation) <i>Ins. coperchio M5BF (metrico, con valvola di ricircolo) (rotazione antiorario)</i>	Gehäuse baugruppe M5BF (metrisch, mit Nachsaugventil) (Drehrichtung links) <i>Conjunto tapa M5BF (métrico, boca recirculación) (giro izquierda)</i>	Chapeau arr. ass. M5BF (métrique, valve de recirculation) (rotation gauche)		S24.68673	1
Q	End cap ass'y M5BF1 (metric, cross-port) (R rotation) <i>Ins. coperchio M5BF1 (metrico, con valvola di ricircolo) (rotazione orario)</i>	Gehäusebaugruppe M5BF1 (metrisch, mit Nachsaugventil) (Drehrichtung rechts) <i>Conjunto tapa M5BF1 (métrico, boca recirculación) (giro derecha)</i>	Chapeau arr. ass. M5BF1 (métrique, valve de recirculation) (rotation droite)		S24.68653	1
R	End cap ass'y M5BF1 (metric, cross-port) (L rotation) <i>Ins. coperchio M5BF1 (metrico, con valvola di ricircolo) (rotazione antiorario)</i>	Gehäuse baugruppe M5BF1 (metrisch, mit Nachsaugventil) (Drehrichtung links) <i>Conjunto tapa M5BF1 (métrico, boca recirculación) (giro izquierda)</i>	Chapeau arr. ass. M5BF1 (métrique, valve de recirculation) (rotation gauche)		S24.68651	1
Notes						

Model Code

Model number :

Series ISO mounting flange _____

Series SAE mounting flange _____

Cam ring _____

(Volumetric displacement) (ml/rev)

012 = 12

018 = 18

023 = 23

028 = 28

036 = 36

045 = 45

Type of shaft _____

1 = keyed (SAE B)

2 = keyed (ISO E25M)

3 = splined (SAE B)

4 = splined (SAE BB)

Direction of rotation _____

N = bi-directional

Porting combination _____

Design letter _____

Seal class _____

1 = S1 - BUNA N

5 = S5 - VITON

Port variables _____

0 = 3/4" SAE 4 bolts - J518c

UNC thread

M = 3/4" SAE 4 bolts - J518c

metric thread

Drain variables _____

M5B :

3 = M18 x 1,5 metric drain

M5BS :

2 = 9/16" - 18 SAE drain

3 = M18 x 1,5 metric drain

Modifications _____

Typenschlüssel

Typenbezeichnung :

Baureihe ISO _____

Baureihe SAE _____

geom. Fördervolumen _____

(Geometrisches Fördervolumen) (cm³/U)

012 = 12

018 = 18

023 = 23

028 = 28

036 = 36

045 = 45

Art der Welle _____

1 = Paßfederwelle (SAE B)

2 = Paßfederwelle (ISO E25M)

3 = Vielkeilwelle (SAE B)

4 = Vielkeilwelle (SAE BB)

Drehrichtung _____

N = Rechts- und Linkslauf

Lage der Anschlüsse _____

Ausführungsbuchstabe _____

Dichtungsklasse _____

1 = S1 - BUNA N

5 = S5 - VITON

Anschlußgröße _____

0 = 4 Loch-Flansch SAE 3/4" - J518c

UNC-Gewinde

M = 4 Loch-Flansch SAE 3/4" - J518c

Gewinde metrisch

Leckölananschluß _____

M5B :

3 = M18 x 1,5, Leckölananschluß metrisch

M5BS :

2 = 9/16" - 18 SAE Leckölananschluß

3 = M18 x 1,5, Leckölananschluß metrisch

Modifikationen _____

Designation - type

Numéro du modèle :

Série bride de montage ISO _____

Série bride de montage SAE _____

Came _____

(Cylindree théorique) (cm³/tr)

012 = 12

018 = 18

023 = 23

028 = 28

036 = 36

045 = 45

Type d'arbre _____

1 = à clavette (SAE B)

2 = à clavette (ISO E25M)

3 = à cannelures (SAE B)

4 = à cannelures (SAE BB)

Sens de rotation _____

N = Bi-directionnel

Combinaison des orifices _____

Conception _____

Classe de joint _____

1 = S1 - BUNA N

5 = S5 - VITON

Type d'orifice d'alimentation _____

0 = 3/4" SAE 4 trous - J518c

taroudage UNC

M = 3/4" SAE 4 trous - J518c

taroudage métrique

Type de raccordement drain _____

M5B :

3 = drain métrique M18 x 1,5

M5BS :

2 = drain SAE 9/16" - 18

3 = drain métrique M18 x 1,5

Modifications _____

M5BS

M5B

- 036

- 1

N

02

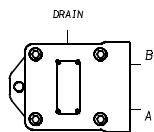
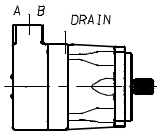
- A

1

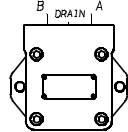
M

3

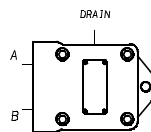
..



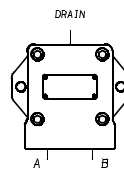
01



02



03



04

Designazione

Clave de designación

Sigla :

Referencia modelo :

M5BS
M5B - 036 - 1 N 02 - A 1 M 3 ..

Serie ISO _____

Serie ISO _____

Serie SAE _____

Serie SAE _____

Tipo di cartuccia _____
(Cylindrata) (ml/giro)
012 = 12
018 = 18
023 = 23
028 = 28
036 = 36
045 = 45

Aro volumetrico _____
(Cilindrada) (ml/rev)
012 = 12
018 = 18
023 = 23
028 = 28
036 = 36
045 = 45

Tipo di albero _____
1 = a chiavetta (SAE B)
2 = a chiavetta (ISO E25M)
3 = scanalato (SAE B)
4 = scanalato (SAE BB)

Tipo de eje _____
1 = chaveteado (SAE B)
2 = chaveteado (ISO E25M)
3 = estriado (SAE B)
4 = estriado (SAE BB)

Senso di rotazione _____
N = bidirezionale

Sentido de giro _____
N = bi-direccional

Orientamento delle bocche _____

Posición de bocas _____

Disegno _____

Letra de diseño _____

Tipo di guarnizioni _____
1 = S1 - BUNA N
5 = S5 - VITON

Clase de juntas _____
1 = S1 - BUNA N
5 = S5 - VITON

Bocca variabile _____
0 = flange 3/4" SAE 4 fori - J518c
filettatura UNC
M = 3/4" SAE 4 fori - J518c
filettatura metrica

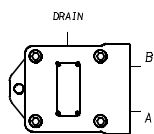
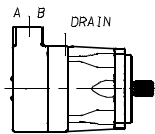
Bocas conexión _____
0 = 3/4" SAE 4 agujeros - J518c
rosca UNC
M = 3/4" SAE 4 agujeros - J518c
rosca métrico

Drenaggio variabile _____
M5B :
3 = drenaggio metrico M18 x 1,5
M5BS :
2 = drenaggio SAE 9/16" - 18
3 = drenaggio metrico M18 x 1,5

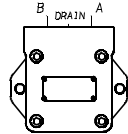
Drenaje _____
M5B :
3 = drenaje metrico M18 x 1,5
M5BS :
2 = drenaje 9/16" - 18 SAE
3 = drenaje metrico M18 x 1,5

Modifiche _____

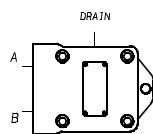
Modificaciones _____



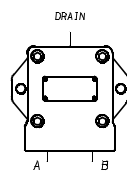
01



02



03



04

Model Code

Model number :

Series external drain _____

Series internal drain _____

Cam ring _____

(Volumetric displacement) (ml/rev)

012 = 12

018 = 18

023 = 23

028 = 28

036 = 36

045 = 45

Type of shaft _____

1 = keyed taper (non SAE)

2 = keyed (SAE C)

W = keyed (ISO G32N)

Direction of rotation _____

M5BF :

R = Clockwise

L = Counter-clockwise

N = bi-directional

M5BF1 :

R = Clockwise

L = Counter-clockwise

Porting combination _____

Design letter _____

Seal class _____

1 = S1 - BUNA N

5 = S5 - VITON

Port variables _____

M5BF :

0 = 3/4" SAE 4 bolts - J518c - UNC thread

M = 3/4" SAE 4 bolts - J518c - metric thread

M5BF1 :

M = 3/4" SAE 4 bolts - J518c - metric thread

Drain variables _____

M5BF :

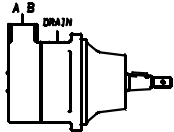
2 = 9/16" - 18 SAE drain

3 = M18 x 1,5 metric drain

M5BF1 :

X = no drain port

Modifications _____



Typenschlüssel

Typenbezeichnung :

Baureihe externer Leckölschluß _____

Baureihe interner Leckölschluß _____

Hubring _____

(Geometrisches Fördervolumen) (cm³/U)

012 = 12

018 = 18

023 = 23

028 = 28

036 = 36

045 = 45

Art der Welle _____

1 = Paßfederwelle (nicht SAE)

2 = Paßfederwelle (SAE C)

W = Paßfederwelle (ISO G32N)

Drehrichtung _____

M5BF :

R = Rechtslauf

L = Linkslauf

N = Rechts und Linkslauf

M5BF1 :

R = Rechtslauf

L = Linkslauf

Lage der Anschlüsse _____

Ausführungsbuchstabe _____

Dichtungsklasse _____

1 = S1 - BUNA N

5 = S5 - VITON

Anschlußgröße _____

M5BF :

0 = 4 Loch-Flansch SAE 3/4" - J518c - UNC-Gewinde

M = 4 Loch-Flansch SAE 3/4" - J518c - metrisches Gewinde

M5BF1 :

M = 4 Loch-Flansch SAE 3/4" - J518c - metrisches Gewinde

Leckölschluß _____

M5BF :

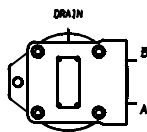
2 = 9/16" - 18 SAE Leckölschluß

3 = M18 x 1,5, Leckölschluß metrisch

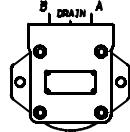
M5BF1 :

X = kein Leckölschluß

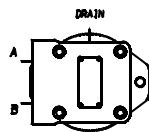
Modifikationen _____



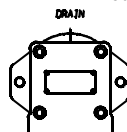
01



02



03



04

Designation - type

Numéro du modèle :

Série drain externe _____

Série drain interne _____

Cam _____

(Cylindree théorique) (cm³/tr)

012 = 12

018 = 18

023 = 23

028 = 28

036 = 36

045 = 45

Type d'arbre _____

1 = conique à clavette (non SAE)

2 = à clavette (SAE C)

W = à clavette (ISO G32N)

Sens de rotation _____

M5BF :

R = à droite

L = à gauche

N = Bi-directionnel

M5BF1 :

R = à droite

L = à gauche

Combinaison des orifices _____

Conception _____

Classe de joint _____

1 = S1 - BUNA N

5 = S5 - VITON

Type d'orifice d'alimentation _____

M5BF :

0 = 3/4" SAE 4 trous - J518c - taraudage UNC

M = 3/4" SAE 4 trous - J518c - taraudage métrique

M5BF1 :

M = 3/4" SAE 4 trous - J518c - taraudage métrique

Type de raccordement drain _____

M5BF :

2 = drain SAE 9/16" - 18

3 = drain métrique M18 x 1,5

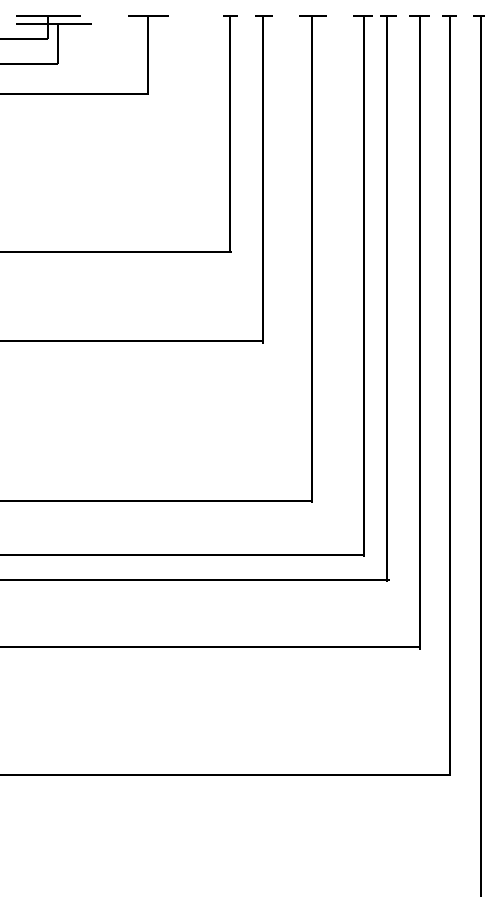
M5BF1 :

X = pas de connexion de drain

Modifications _____

M5BF1

M5BF - 036 - 1 N 02 - A 1 M 3 ..



Designazione

Clave de designación

Sigla :

Referencia modelo :

M5BF1
M5BF - 036 - 1 N 02 - A 1 M 3 ..

Serie drenaggio esterno _____

Serie drenaje externo _____

Serie drenaggio interno _____

Serie drenaje interno _____

Tipo di cartuccia _____

Aro volumetrico _____

(Cilindrata) (ml/giro)
 012 = 12
 018 = 18
 023 = 23
 028 = 28
 036 = 36
 045 = 45

(Cilindrada) (ml/rev)
 012 = 12
 018 = 18
 023 = 23
 028 = 28
 036 = 36
 045 = 45

Tipo di albero _____

Tipo de eje _____

1 = a chiavetta, conico
 2 = a chiavetta (SAE C)
 W = a chiavetta (ISO G32N)

1 = cono chaveteado (no SAE)
 2 = chaveteado (SAE C)
 W = chaveteado (ISO G32N)

Senso di rotazione _____

Sentido de giro _____

M5BF :
 R = orario
 L = antiorario
 N = bidirezionale
M5BF1 :
 R = orario
 L = antiorario

M5BF :
 R = derecha
 L = izquierda
 N = bi-direccional
M5BF1 :
 R = derecha
 L = izquierda

Orientamento delle bocche _____

Posición de bocas _____

Disegno _____

Letra de diseño _____

Tipo di guarnizioni _____

Clase de juntas _____

1 = S1 - BUNA N
 5 = S5 - VITON

1 = S1 - BUNA N
 5 = S5 - VITON

Bocca variabile _____

Bocas conexión _____

M5BF :
 0 = flange 3/4" SAE 4 fori - J518c - filettature UNC
 M = 3/4" SAE 4 fori - J518c - filettatura metrica
M5BF1 :
 M = 3/4" SAE 4 fori - J518c - filettatura metrica

M5BF :
 0 = 3/4" SAE 4 agujeros - J518c - rosca UNC
 M = 3/4" SAE 4 agujeros - J518c - rosca metrico
M5BF1 :
 M = 3/4" SAE 4 agujeros - J518c - rosca metrico

Drenaggio variabile _____

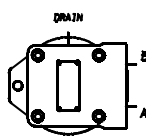
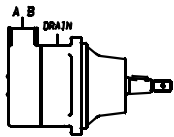
Drenaje _____

M5BF :
 2 = drenaggio SAE 9/16" - 18
 3 = drenaggio metrico M18 x 1,5
M5BF1 :
 X = senza drenaggio

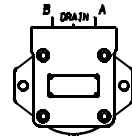
M5BF :
 2 = drenaje 9/16" - 18 SAE
 3 = drenaje metrico M18 x 1,5
M5BF1 :
 X = sin boca de drenaje

Modifiche _____

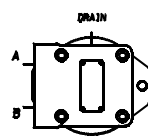
Modificaciones _____



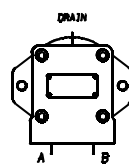
01



02



03



04